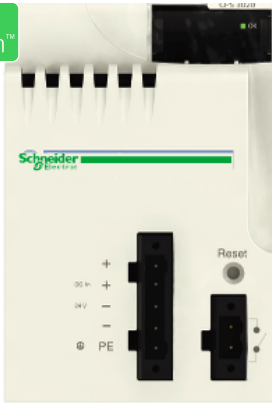


Hoja de características del producto

Especificaciones



M340,FA 24/48vDC 31W Aisl.

BMXCPS3020

Principal

| | |
|----------------------------------|--|
| Gama de producto | Modicon X80 (**) |
| Tipo de producto o componente | Módulo da fonte de alimentação |
| Backplane compatibility | Not compatible with BMEXBP..02 (**) |
| Tensión primario | 24...48 V isolado |
| Tipo de circuito de alimentación | DC |
| Potência secundária | 15 W 3,3 V CC fonte de alimentação lógica do módulo E/S 31,2 W 24 V CC processador e fonte de alimentação do módulo E/S |

Complementario

| | |
|---|--|
| Limite da tensão primária | 18..0,620,4 V |
| Corriente de entrada | 0,83 A 48 V 1,65 A 24 V |
| Corriente de entrada | 30 A 24 V 60 A 48 V |
| I ² t na ativação | 1 A ² .s 24 V 3 A ² .s 48 V |
| It na ativação | 0,2 A s 24 V 0,3 A s 48 V |
| Tipo de protección | Fusível interno não acessível para circuito primário Protección contra sobrecargas para circuito secundário, fonte de alimentação com sensor de 24 V Protección sobretensión para circuito secundário, fonte de alimentação com sensor de 24 V Protección contra cortocircuitos para circuito secundário, fonte de alimentação com sensor de 24 V |
| Corrente na tensão secundária | 1,3 A 24 V CC processador e fonte de alimentação do módulo E/S 4,5 A 3,3 V CC fonte de alimentação lógica do módulo E/S |
| Maximum power dissipation in W | 8,5 W |
| LED de estado | 1 LED (verde) tensão do rack OK |
| Tipo de control | Reinício a frio do botão de pressão REPOR |
| Consecutivo, seguido, continuo, adosado | 1 conector 2 pinesrelé de alarme 1 conector 5 pinesalimentação da linha, aterramento de proteção |
| Maximum cable distance between devices | 10 m cabo da fonte de alimentação cobre 1,5 mm ² 15 m cabo da fonte de alimentação cobre 2,5 mm ² |
| Resistencia de aislamiento | >= 10 MOhm primária/terra >= 10 MOhm primária/secundária |
| Peso del producto | 0,34 kg |

Entorno

| | |
|--|--|
| Inmunidad a microcortes | 1 ms |
| Fuerza dieléctrica | 1500 V primaria/terra 1500 V primaria/secundaria |
| Resistencia a las vibraciones | 3 gn |
| Resistencia a los choques | 30 gn |
| Grado de protección IP | IP20 |
| Directivas | 2014/35 / EU - directiva de bajo voltaje 2014/30 / EU - compatibilidad electromagnética |
| Temperatura ambiente de almacenamiento | -40...85 °C |
| Temperatura ambiente de funcionamiento | 0...60 °C |
| Humedad relativa | 5...95 % en 55 °C sin condensación |
| Tratamiento de protección | TC |
| Altitud máxima de funcionamiento | 0...2000 m 2000...5000 m con |

Unidades de embalaje

| | |
|------------------------------------|-----------|
| Tipo de unidad del paquete 1 | PCE |
| Número de unidades en empaque | 1 |
| Peso del empaque (Lbs) | 500,0 g |
| Paquete 1 Altura | 13,183 cm |
| Paquete 1 ancho | 15,437 cm |
| Paquete 1 Longitud | 15,654 cm |
| Tipo de unidad del paquete 2 | S04 |
| Número de unidades en el paquete 2 | 12 |
| Peso del paquete 2 | 7,22 kg |
| Paquete 2 Altura | 30 cm |
| Ancho del paquete 2 | 40 cm |
| Longitud del paquete 2 | 60 cm |
| Paquete 3 Altura | 45 cm |

Sostenibilidad de la oferta

| | |
|--------------------------------------|---|
| Estado de oferta sostenible | Producto Green Premium |
| Reglamento REACH | Declaración de REACH |
| Directiva RoHS UE | Cumplimiento proactivo (producto fuera del alcance de la normativa RoHS UE) Declaración RoHS UE |
| Sin mercurio | Sí |
| Información sobre exenciones de RoHS | Sí |
| Normativa de RoHS China | Declaración RoHS China |
| Comunicación ambiental | Perfil ambiental del producto |
| Perfil de circularidad | Información de fin de vida útil |
| RAEE | En el mercado de la Unión Europea, el producto debe desecharse de acuerdo con un sistema de recolección de residuos específico y nunca terminar en un contenedor de basura. |

Garantía contractual

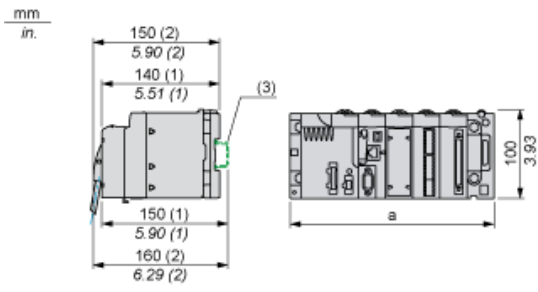
Periodo de garantía 18 months

Hoja de características del producto **BMXCPS3020**

Esquemas de dimensiones

Módulos montados en bastidores

Dimensiones



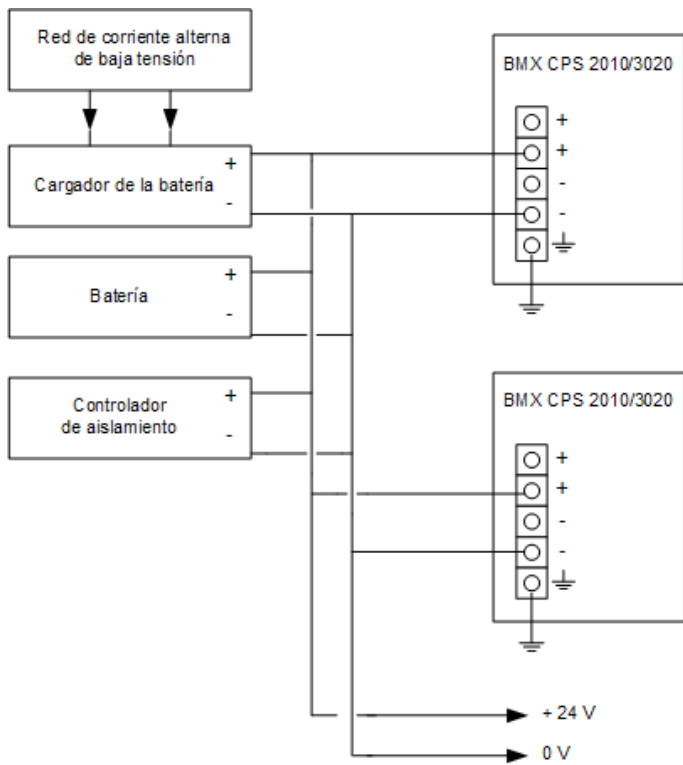
- (1) Con bloque de terminales extraíble (compartimento, tornillo o resorte).
- (2) Con conector FCN.
- (3) En segmento AM1 ED: 35 mm de ancho, 15 mm de profundidad. Sólo posible con bastidor BMXXBP0400/0400H/0600/0600H/0800/0800H.

| Referencias de bastidor | a en mm | a en pulgadas |
|--------------------------|---------|---------------|
| BMXXBP0400 y BMXXBP0400H | 242,4 | 09.54 |
| BMXXBP0600 y BMXXBP0600H | 307,6 | 12.11 |
| BMXXBP0800 y BMXXBP0800H | 372,8 | 14.68 |
| BMXXBP1200 y BMXXBP1200H | 503,2 | 19.81 |

Hoja de características del producto **BMXCPS3020**

Conexiones y esquema

Conexión de los módulos de alimentación de corriente continua a una red de corriente continua flotante de 24 V CC o 48 V CC



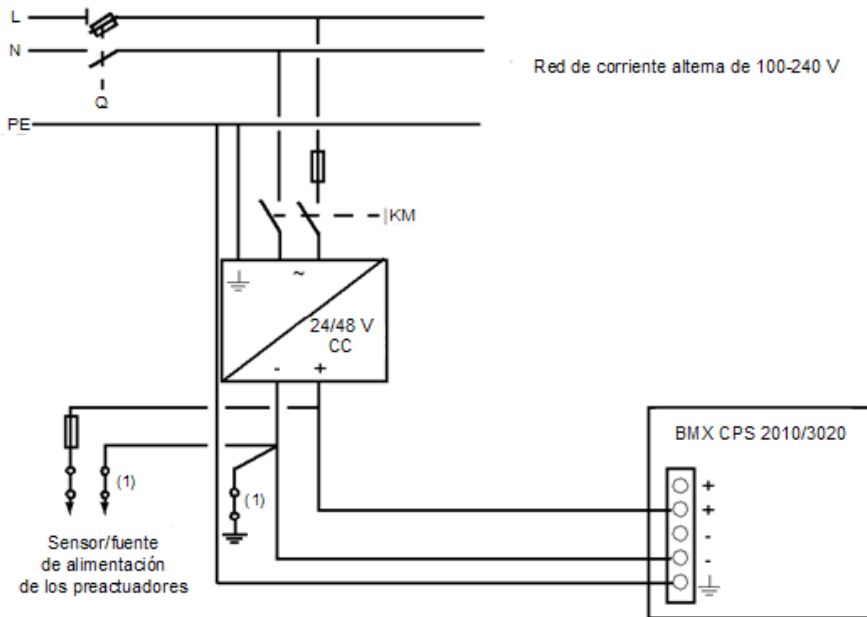
Red flotante de 24 V CC para la alimentación de sensores, actuadores y módulos de entrada/salida.

Hoja de características del producto **BMXCPS3020**

Conexiones y esquema

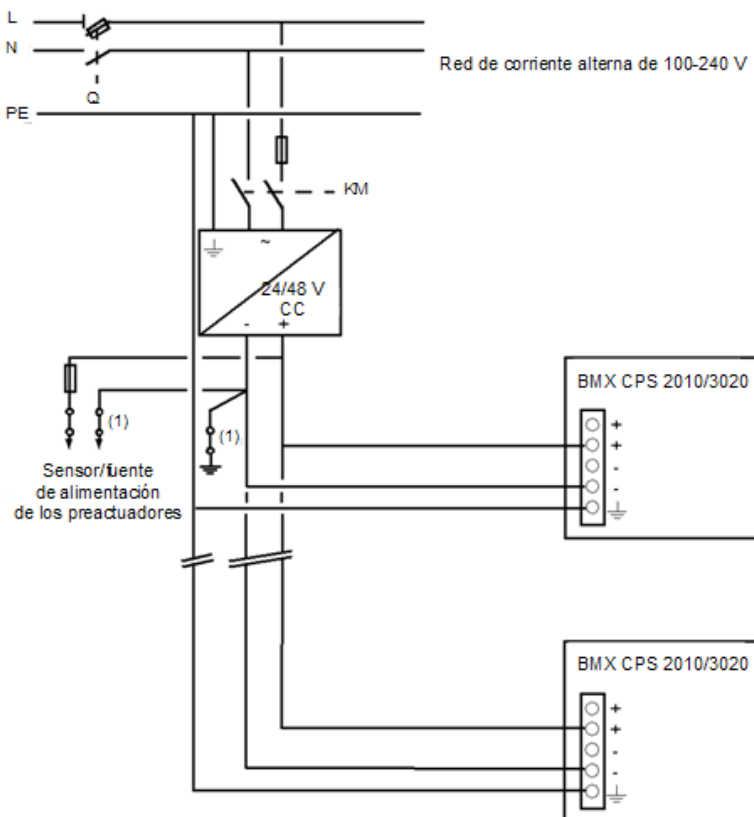
Conexión de los módulos de alimentación de corriente continua a una red de corriente alterna

Conexión de una estación del PLC formada por un solo bastidor



- Q** Seccionador general
- KM** Contactor de línea o disyuntor
- (1)** Barra del conector de aislamiento para localizar errores de puesta a tierra

Conexión de una estación del PLC formada por varios bastidores



- Q** Seccionador general
- KM** Contactor de línea o disyuntor
- (1)** Barra del conector de aislamiento para localizar errores de puesta a tierra